

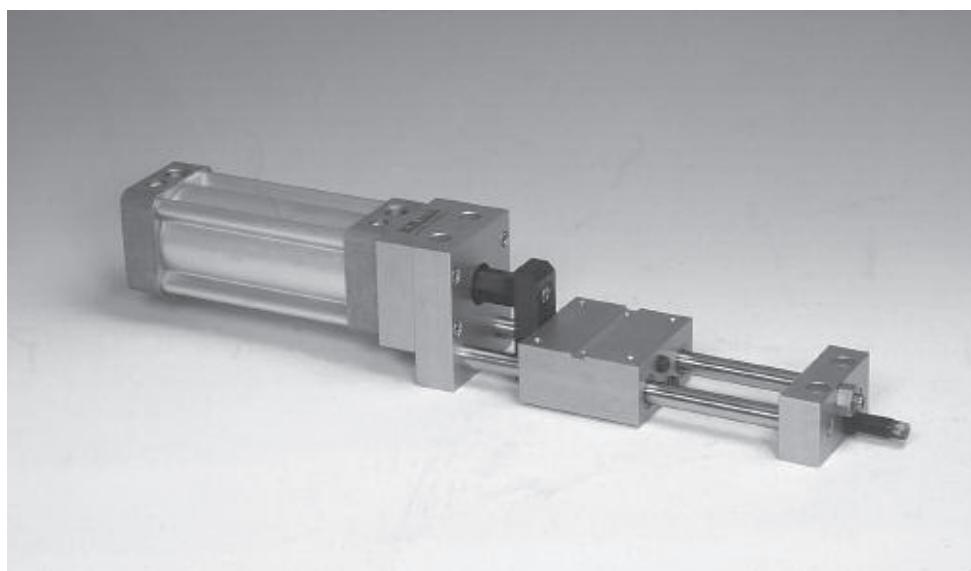
KB tech

Machines spéciales - Automatismes - Robotique

UNITÉ À COULISSEAU

W16 - 190 - ...

L'unité à coulisseau permet d'effectuer des opérations tel le sertissage, le poinçonnage et autres travaux nécessitant un déplacement linéaire à efforts importants.



CONCEPTION

- Coulisseau et brides d'extrémités en alliage d'aluminium anodisé couleur.
- Quatre douilles à billes avec joints racleurs lubrifiées à vie.
- Deux arbres de précision trempés rectifiés fins Ra 0,3.
- Position basse définie par 1 vis en inox à pas fin.
- Butée cible, en acier trempé.
- Actionneur : vérin pneumatique selon ISO 6431 VDMA 24562.
- Erou de tige du vérin "flottant" en acier bruni.

OPTION ET ACCESSOIRES

- Support de fixation.
- Vernier gradué pour réglage, fin de course bas.
- Détection de position.
 - 2 possibilités : • détecteurs de proximité placés sur le vérin.
 - vis butée de fin de course bas à capteur incorporé du type à led PNP 24V.
- Amortisseur hydraulique autoréglable.

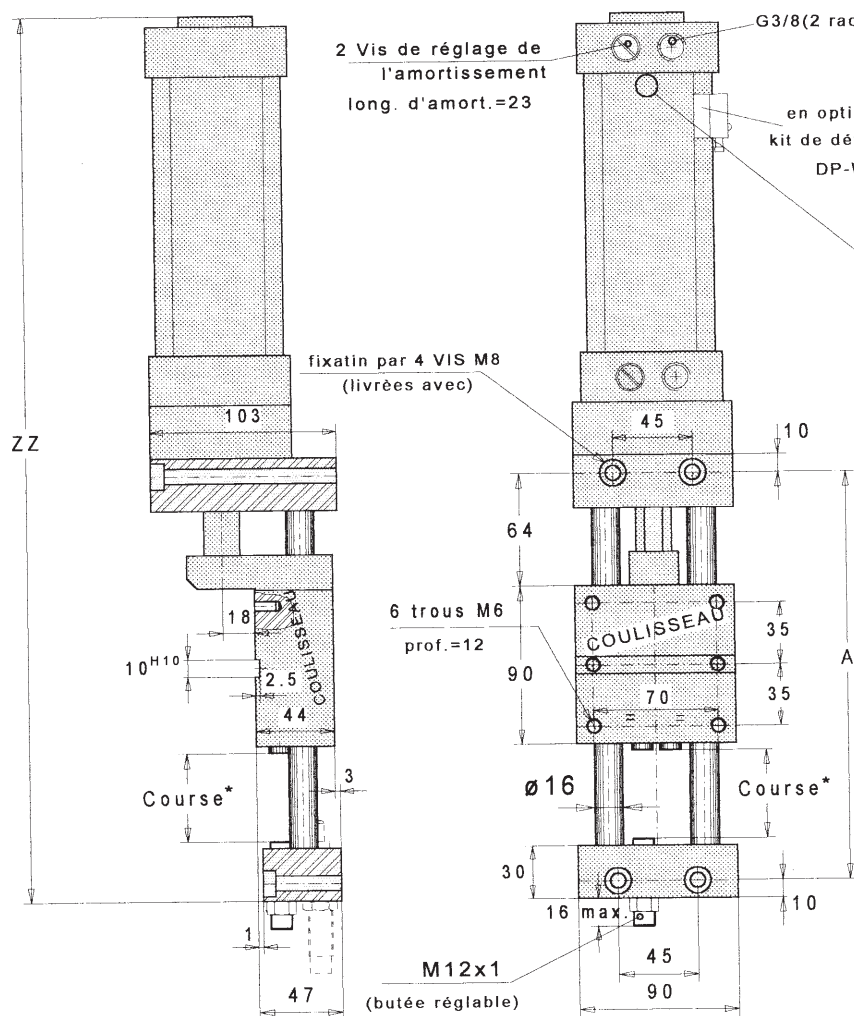
1, rue de l'Artisanat - 67210 OBERNAI

UNITÉ À COULISSEAU

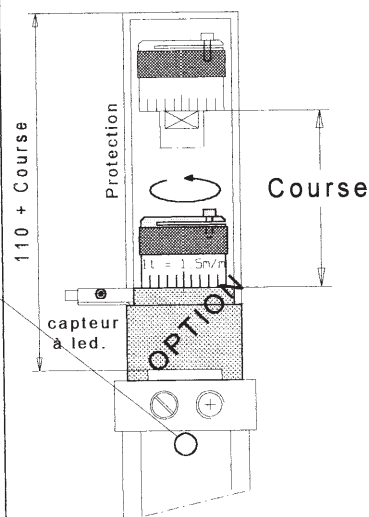
W16-190 - ...

CARACTERISTIQUES TECHNIQUES

- Colonnes Ø 16 mm
- Vérin Ø 63 mm. Poussée à 6 bars = 190 daN. Selon ISO 6431 VDMA 24562
- Répétabilité 0,02
- Course : 50 - 100
- Température d'utilisation : 80° C

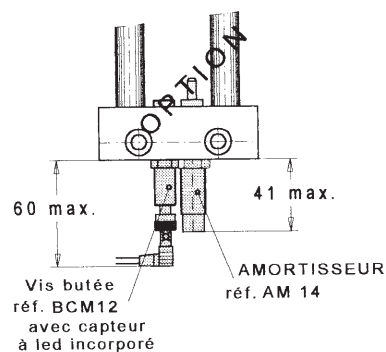


EN OPTION



Vernier de réglage course de réglage=14m/m

Réf.
sans capteur VE-16
avec capteur VEC-16



TABLEAU

Type	Ø colonne	course	A	ZZ
W16 - 190 - 50	16	50	232	457
W16 - 190 - 100	16	100	282	557

* pour d'autre course nous consulter.

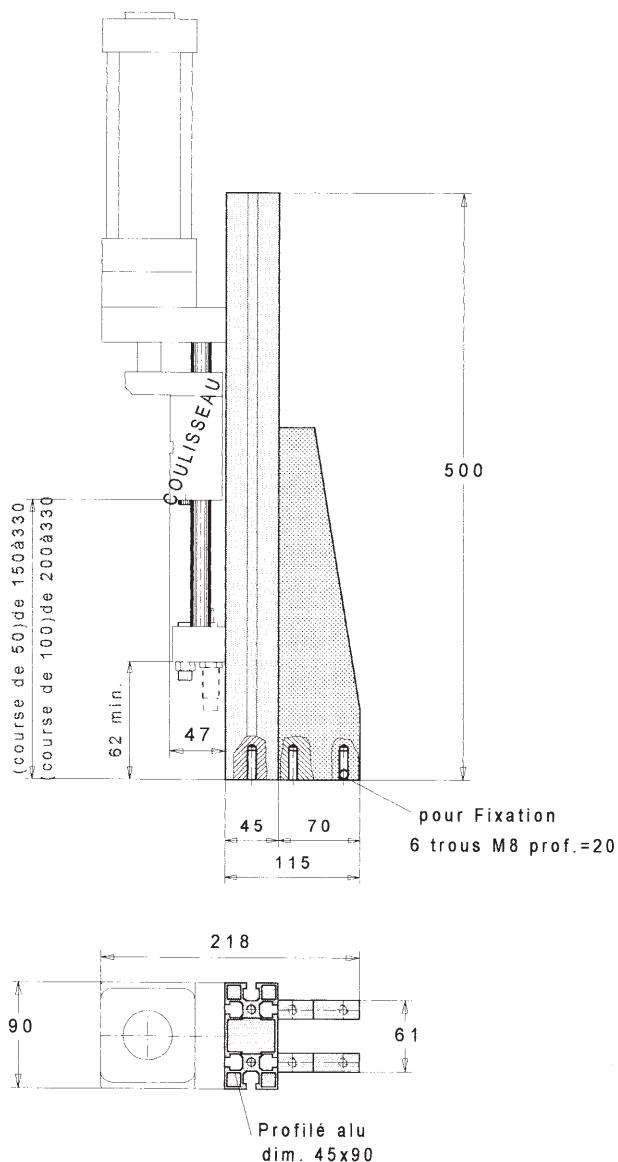
REFERENCE DE COMMANDE

W16 - 190 - ...

Poussé à 6 bars en daN

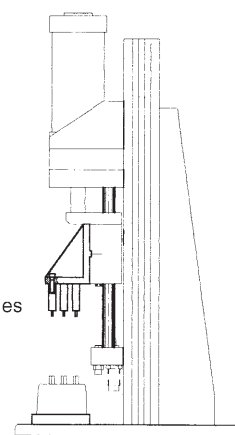
course*

ACCESSOIRES



Exp. d'utilisation

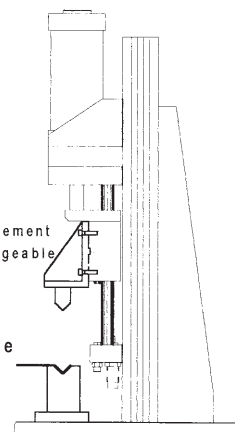
Montage d'inserts dans pièces plastiques



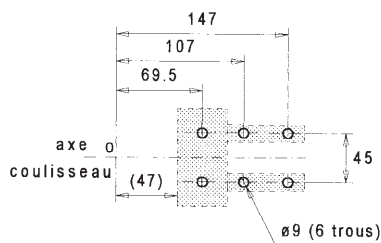
Outil facilement interchangeable

Pour travaux de

- Pliage / cambrage
- Rivetage
- Poinçonnage
- Décarottage



Perçage pour support



Support de fixation pour W16 - 190 - ...
Ref SF 16

OPTION ET ACCESSOIRES

Réf.		Option et accessoires
SF 16		Support de fixation
VE-16		Vernier de réglage Fin de course bas
VEC-16		Idem avec capteur
BCM 12		Vis butée avec capteur à led incorporé type PNP 24V + câble long. 2,5 m
DP-W16		Kit de détection à connecteur + câble long 2,5 m
AM 14		Amortisseur hydraulique

KB tech

Machines spéciales - Automatismes - Robotique

UNITÉ À COULISSEAU

W20 - 300 - ...

L'unité à coulisseau permet d'effectuer des opérations tel le sertissage, le poinçonnage et autres travaux nécessitant un déplacement linéaire à efforts importants.



CONCEPTION

- Coulisseau et brides d'extrémités en alliage d'aluminium anodisé couleur.
- Quatre douilles à billes avec joints racleurs lubrifiées à vie.
- Deux arbres de précision trempés rectifiés fins Ra 0,3.
- Position bas définie par 1 vis en inox à pas fin.
- Butée cible, en acier trempé.
- Actionneur : vérin pneumatique selon ISO 6431 VDMA 24562.
- Erou de tige du vérin "flottant" en acier bruni.

OPTION ET ACCESSOIRES

- Support de fixation.
- Vernier gradué pour réglage, fin de course bas.
- Détection de position
 - 2 possibilités : • détecteurs de proximité placés sur le vérin
 - vis butée de fin de course bas à capteur incorporé du type à led PNP 24V.
- Amortisseur hydraulique autoréglable.

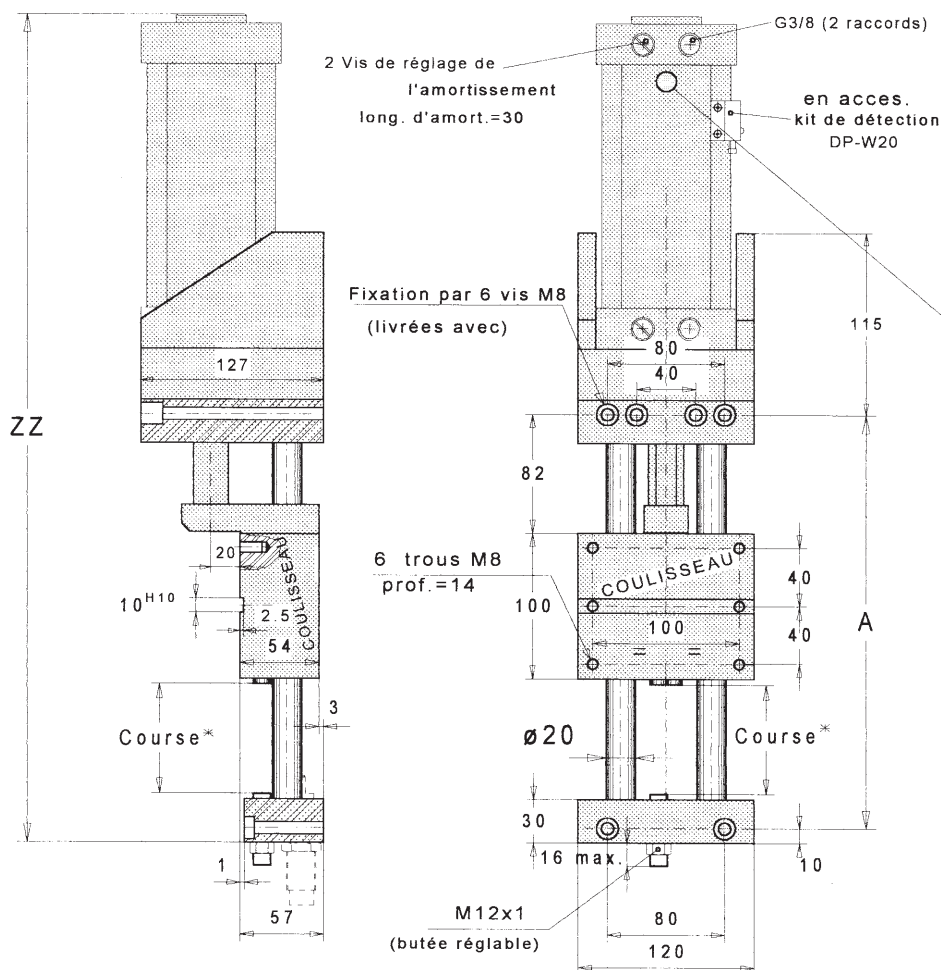
1, rue de l'Artisanat - 67210 OBERNAI

UNITÉ À COULISSEAU

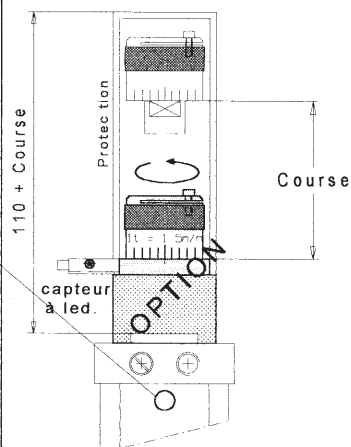
W20 - 300 - ...

CARACTERISTIQUES TECHNIQUES

- Colonnes Ø 20 mm
- Vérin Ø 80 mm. Poussée à 6 bars = 300 daN. Selon ISO 6431 VDMA 24562
- Répétabilité 0,02
- Course : 50 - 100
- Température d'utilisation : 80° C

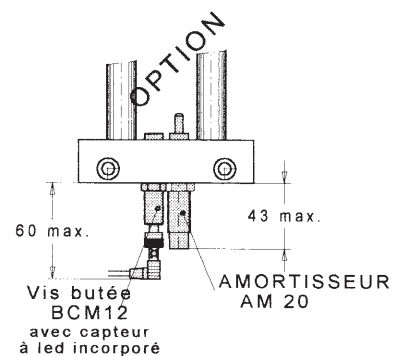


EN OPTION



Vernier de réglage course de réglage=18m/m

Réf.	
sans capteur	VE-20
avec capteur	VEC-20



TABLEAU

Type	Ø colonne	course	A	ZZ
W20 - 300 - 50	20	50	260	497
W20 - 300 - 100	20	100	310	597

* pour d'autre course nous consulter.

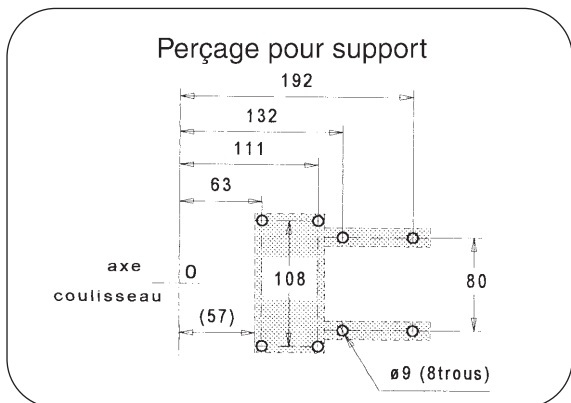
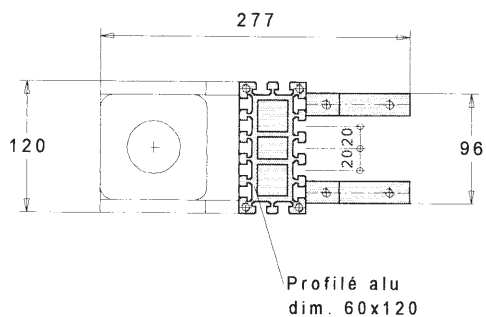
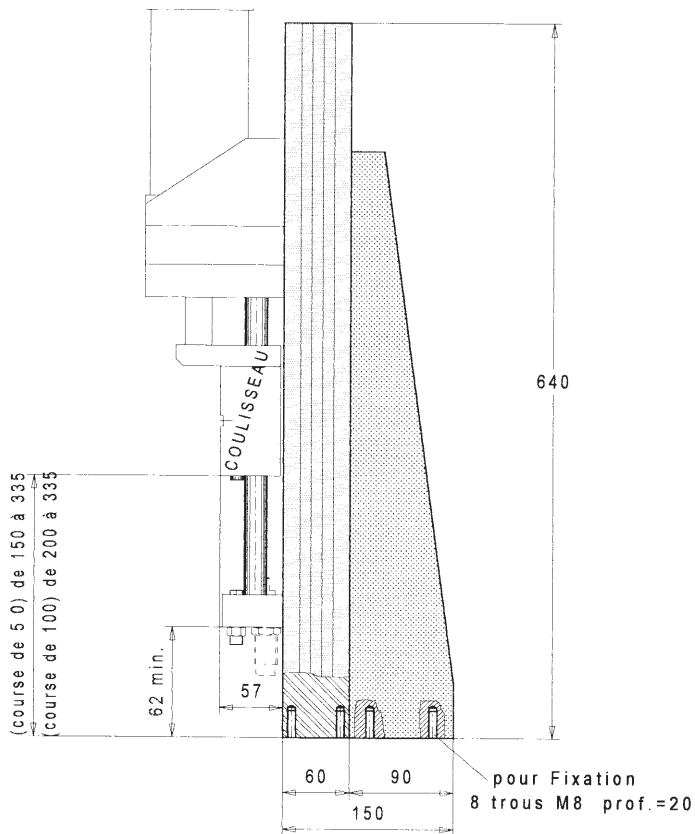
REFERENCE DE COMMANDE

W20 - 300 - ...

Poussé à 6 bars en daN

course*

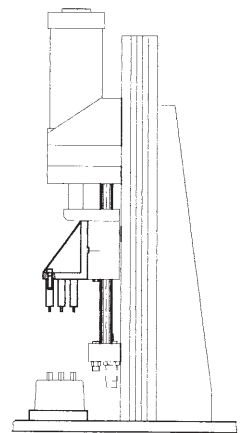
ACCESSOIRES



Support de fixation pour W20 - 300 - ...
Ref SF 20

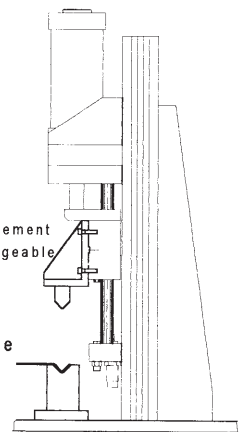
Exp. d'utilisation

Montage d'inserts
dans pièces plastiques




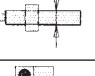
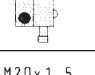
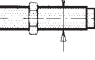


Outil facilement
interchangeable

- Pour travaux de
- Pliage / cambrage
 - Rivetage
 - Poinçonnage
 - Décarotage



OPTION ET ACCESSOIRES

Réf.		Option et accessoires
SF 20		Support de fixation
VE-20		Vernier de réglage Fin de course bas
VEC-20		Idem avec capteur
BCM 12		Vis butée avec capteur à led incorporé type PNP 24V + câble long. 2,5 m
DP-W20		Kit de détection à connecteur + câble long 2,5 m
AM 20		Amortisseur hydraulique

KB tech

Machines spéciales - Automatismes - Robotique

UNITÉ À COULISSEAU

W25 - 470 - ...

W25 - 940 - ...

L'unité à coulisseau permet d'effectuer des opérations tel le sertissage, le poinçonnage et autres travaux nécessitant un déplacement linéaire à efforts importants.



CONCEPTION

- Coulisseau et brides d'extrémités en alliage d'aluminium anodisé couleur.
- Quatre douilles à billes avec joints racleurs lubrifiées à vie.
- Deux arbres de précision trempés rectifiés fins Ra 0,3.
- Position bas définie par 1 vis en inox à pas fin.
- Butée cible, en acier trempé.
- Actionneur : vérin pneumatique selon ISO 6431 VDMA 24562.
- Vérin tandem pour W25 - 940 - ...
- Ecroû de tige du vérin "flottant" en acier bruni.

OPTION ET ACCESSOIRES

- Support de fixation.
- Vernier gradué pour réglage, fin de course bas.
- Détection de position
2 possibilités :
 - détecteurs de proximité placés sur le vérin
 - vis butée de fin de course bas à capteur incorporé du type à led PNP 24V.
- Amortisseur hydraulique autoréglable.

1, rue de l'Artisanat - 67210 OBERNAI