

# KB tech

**Machines spéciales - Automatismes - Robotique**

## PRESSE PNEUMATIQUE

**PR 50 -...**

**PR 300 -...**

**PR 470 -...**

**PR 75 -...**

**PR 120 -...**

**PR 190 -...**



### CONCEPTION

- Corps en alliages d'aluminium anodisé couleur.
- Actionneur : vérin pneumatique selon ISO 6431 VDMA 24562.
- Palier de guidage, intégré pour tige de vérin.
- Porte outil en acier bruni.

### OPTION ET ACCESSOIRES

- Vernier gradué pour réglage, fin de course bas (sauf PR 50 et 75).
- Détection de position.

---

**1, rue de l'Artisanat - 67210 OBERNAI**

# PRESSE PNEUMATIQUE

PR 50 -...

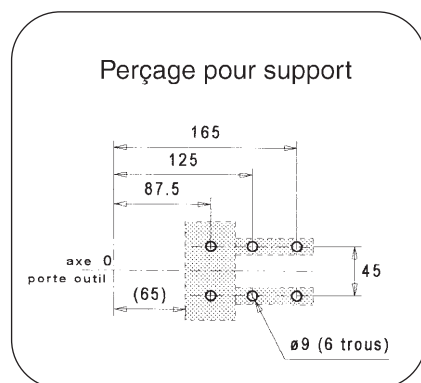
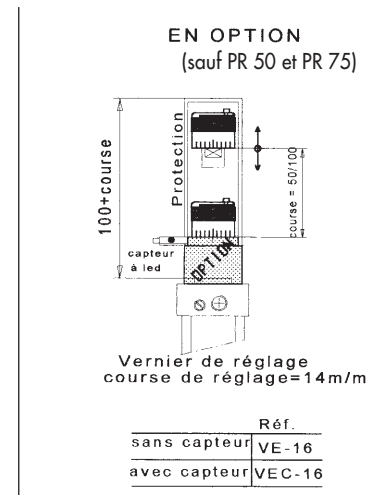
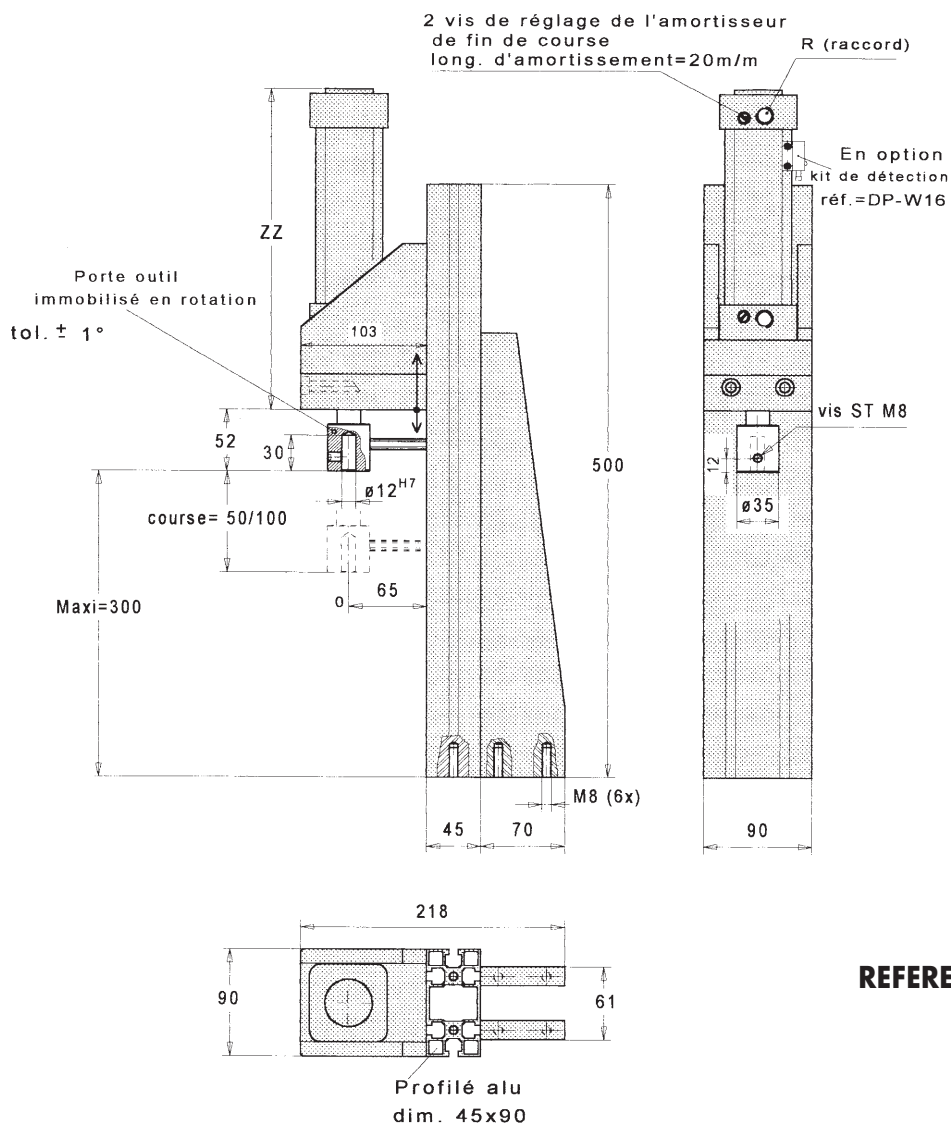
PR 75 -...

PR 120 -...

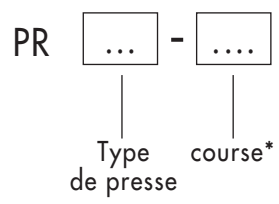
PR 190 -...

## CARACTERISTIQUES TECHNIQUES

- Poussée à 6 bars = 50 - 75 - 120 - 190 - daN. suivant modèle
- Avec porte outil en XC 38 bruni
- Hauteur réglable
- Palier de guidage intégré, pour tige de vérin.



## REFERENCE DE COMMANDE



## TABEAU

Type	course	Poussée daN	ZZ	R
Pr 50 - 50	50	50	200	G1/8
Pr 50 - 100	100	50	250	
Pr 75 - 50	50	75	211	G1/4
Pr 75 - 100	100	75	261	
Pr 120 - 50	50	120	220	G1/4
Pr 120 - 100	100	120	270	
Pr 190 - 50	50	190	235	G3/8
Pr 190 - 100	100	190	285	

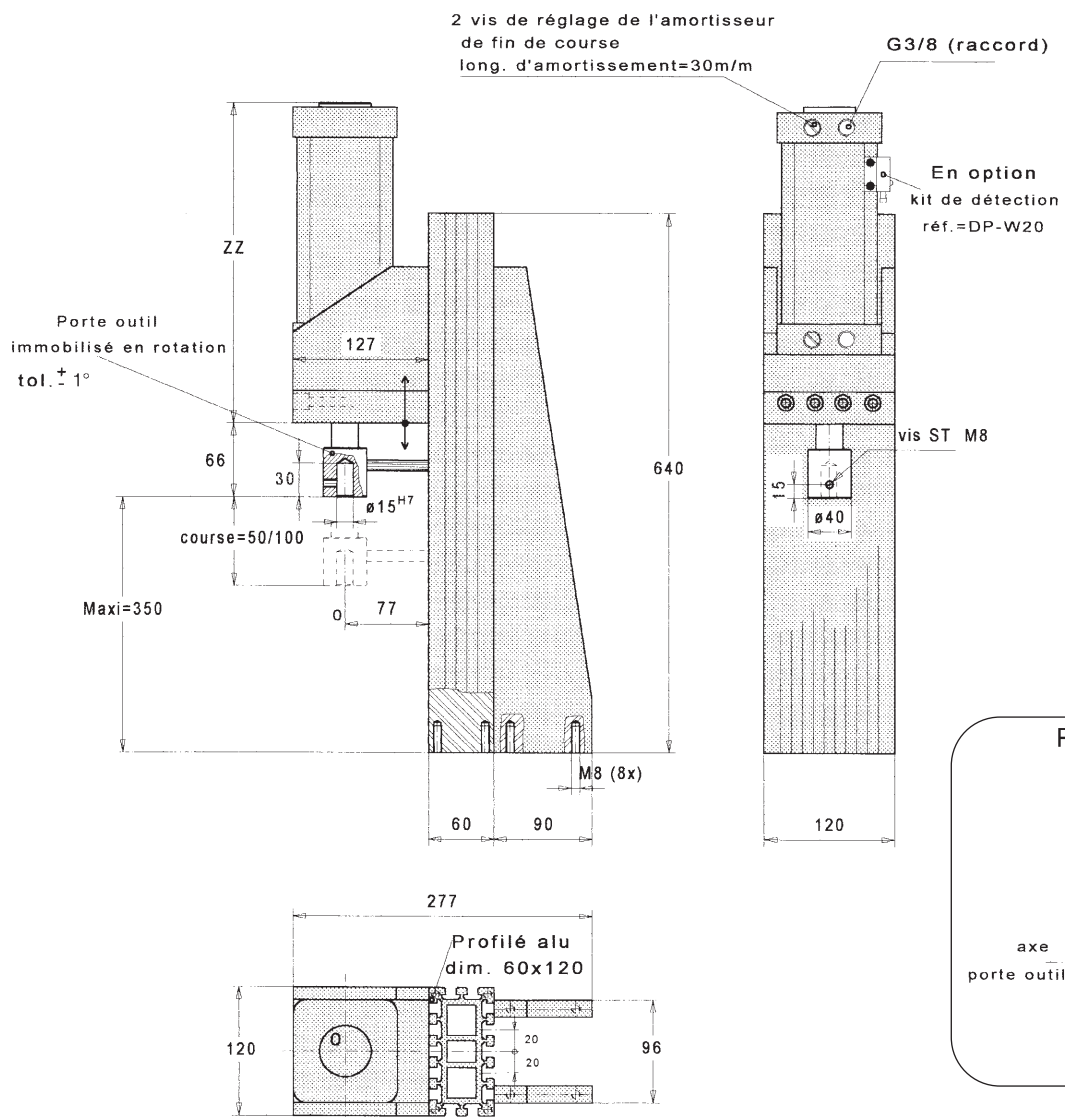
\* pour d'autre course nous consulter.

## OPTION ET ACCESSOIRES

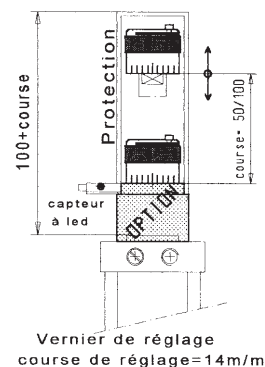
Réf.		Option et accessoires
VE-16		Vernier de réglage. Fin de course bas
VEC-16		Idem avec capteur
DP-W16		Kit de détection à connecteur 24 V + câble long 2,5 m

## CARACTERISTIQUES TECHNIQUES

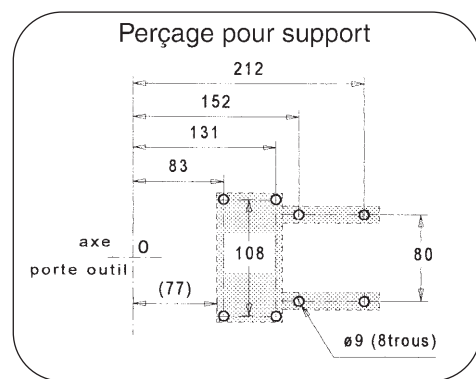
- Poussée à 6 bars = 300 daN.
- Avec porte outil en XC 38 bruni.
- Réglable en hauteur.
- Palier de guidage intégré, pour tige de vérin.



## EN OPTION



	Réf.
sans capteur	VE-20
avec capteur	VEC-20



## TABLEAU

Type	course	Poussée daN	ZZ
PR 300 - 50	50	300	247
PR 300 - 100	100	300	297

## REFERENCE DE COMMANDE

PR 300 - ...  
 |  
 course\*

## OPTION ET ACCESSOIRES

Réf.		Option et accessoires
VE-20		Vernier de réglage Fin de course bas
VEC-20		Idem avec capteur
DP-W20		Kit de détection à connecteur 24 V + câble long 2,5 m

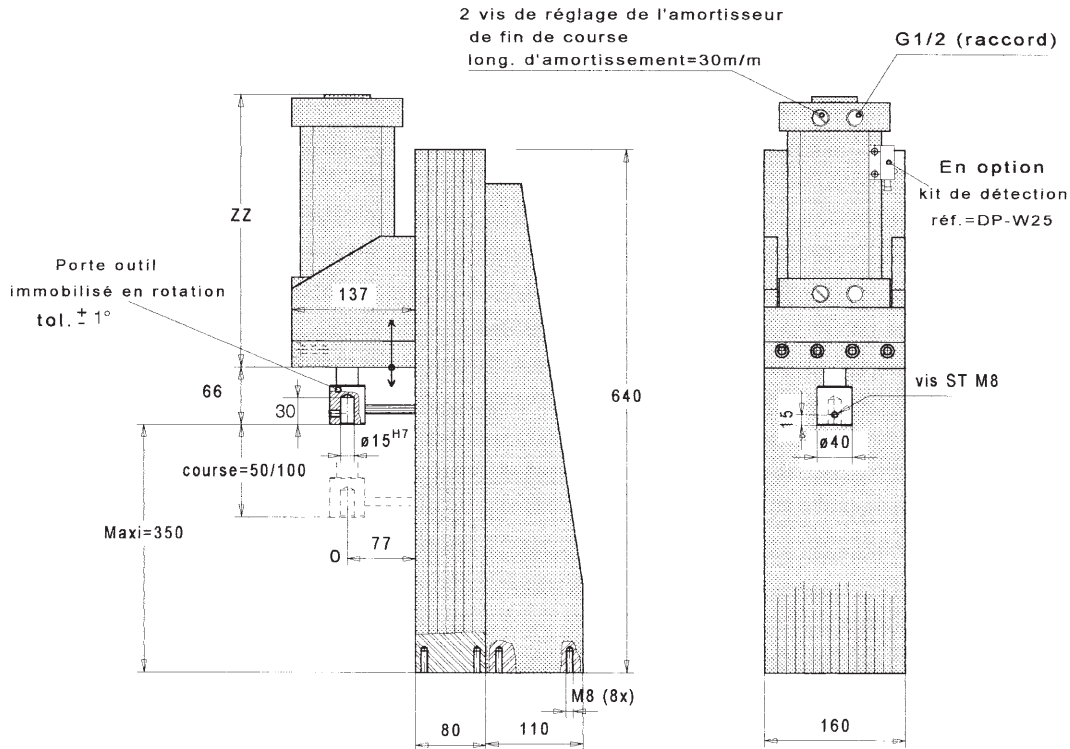
\* pour d'autre course nous consulter.

# PRESSE PNEUMATIQUE

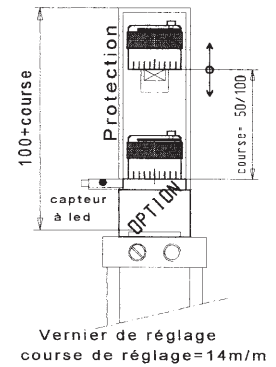
# PR 470 -...

## CARACTERISTIQUES TECHNIQUES

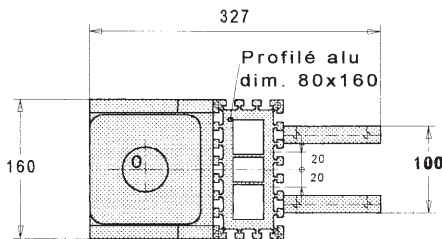
- Poussée à 6 bars = 470 daN.
- Avec porte outil en XC 38 bruni.
- Hauteur réglable.
- Palier de guidage intégré, pour tige de vérin.



## EN OPTION



	Réf.
sans capteur	VE-25
avec capteur	VEC-25



## REFERENCE DE COMMANDE

PR 470 - ...

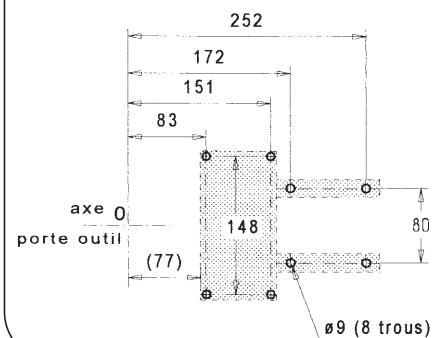
course\*

## TABLEAU

Type	Course	Poussé à 6 bar daN	ZZ
PR 470 - 50	50	470	262
PR 470 - 100	100	470	312

\* pour d'autre course nous consulter.

## Perçage du support



## OPTION ET ACCESSOIRES

Réf.		Option et accessoires
VE-25		Vernier de réglage. Fin de course bas.
VEC-25		Idem avec capteur
DP-W25		Kit de détection à connecteur 24 V + câble long 2,5 m.