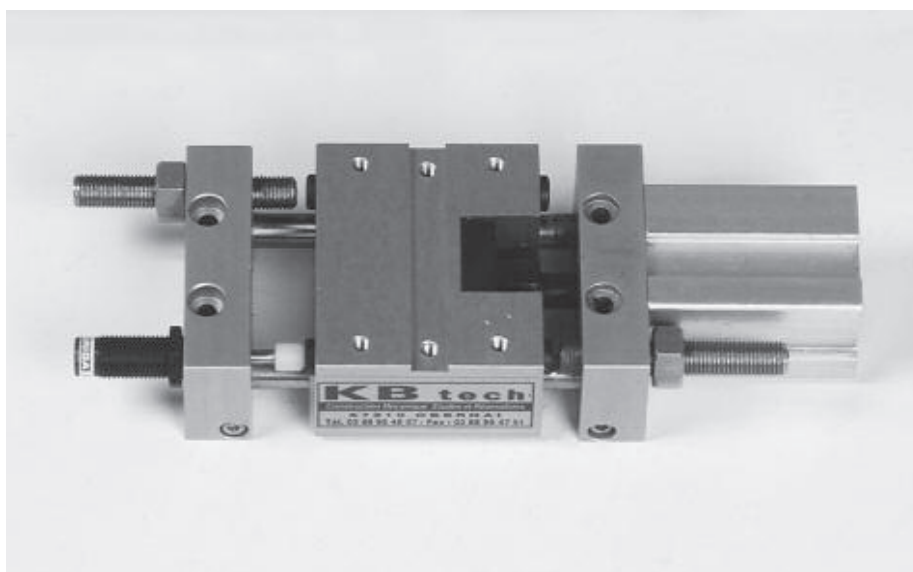


KB tech

Machines spéciales - Automatismes - Robotique

SYSTEME DE GUIDAGE LINÉAIRE SGLC 8 COMPACT



CONCEPTION

- Corps et brides d'extrémités en alliage d'aluminium anodisé couleur.
- Quatre douilles à billes avec joints racleurs lubrifiées à vie.
- Deux arbres de précision trempés rectifiés fins Ra 0,3.
- Position définie par 2 vis en Inox à pas fin.
- Butée cible, en acier trempé.
- Actionneur : vérin pneumatique Ø 16
- Ecroû de tige du vérin "flottant" en acier bruni.

OPTION ET ACCESSOIRES

- Plaque semelle pour faciliter le montage sur les profilés en aluminium (standard).
- Détection de position
2 possibilités :
 - détecteurs de proximité placés sur le vérin
 - vis butée de fin de course à détecteur incorporé du type à led PNP 24V.
(se monte à la place de la vis butée en Inox à pas fin).
- La combinaison des 2 systèmes est possible
- Amortisseur hydraulique autoréglable

1, rue de l'Artisanat - 67210 OBERNAI

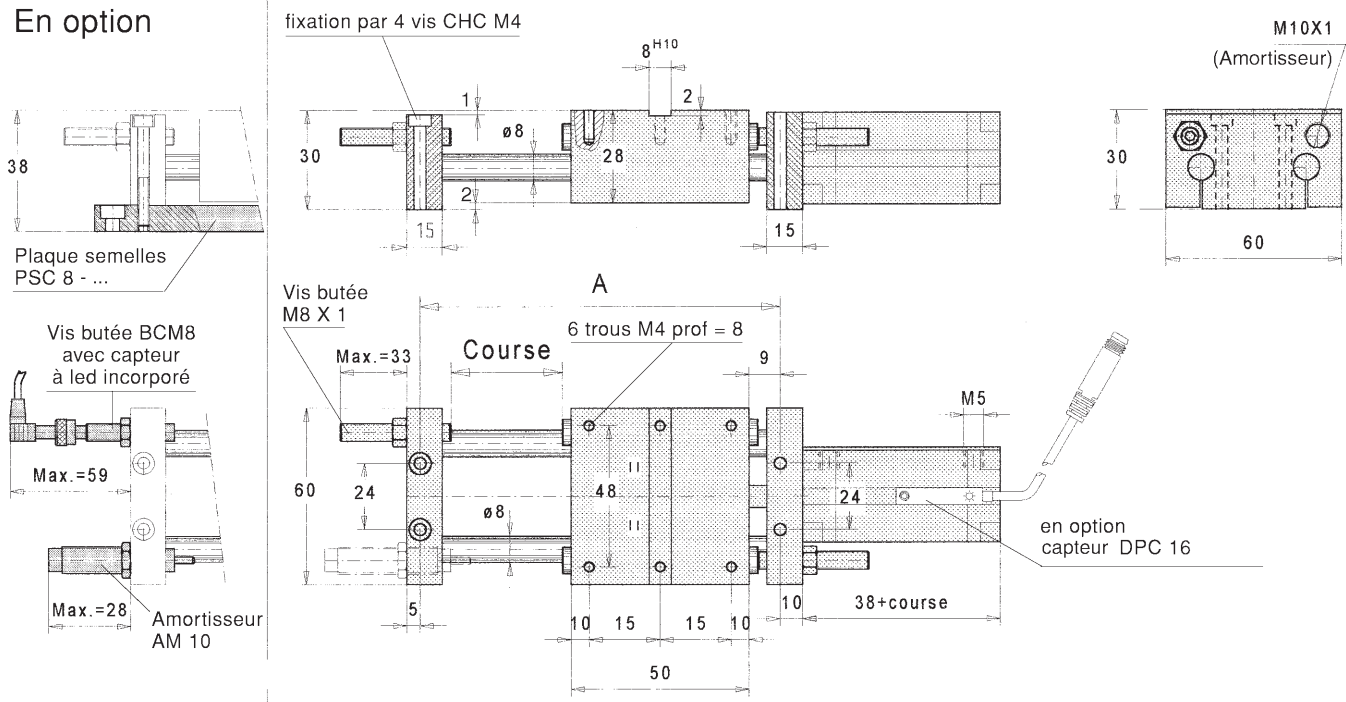
SYSTEME DE GUIDAGE LINÉAIRE SGLC 8 VERSION COMPACT

CARACTERISTIQUES TECHNIQUES

- Colonnes Ø 8 mm
- Vérin Ø 16 mm. Poussée à 6 bars = 10 daN
- Répétabilité 0,02
- Course : 15 - 20 - 25 - 30 - 40
- Température d'utilisation : 0 à 80° C

VERSION SGLC 8 - ... COMPACT

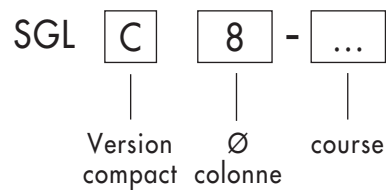
En option



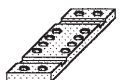
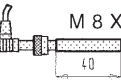

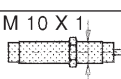
TABLEAU

Type	Ø colonne	course	A	L
SGLC 8 - 15	8	15	88	135
SGLC 8 - 20	8	20	93	140
SGLC 8 - 25	8	25	98	145
SGLC 8 - 30	8	30	103	150
SGLC 8 - 40	8	40	113	160

REFERENCE DE COMMANDE



OPTION ET ACCESSOIRES

Réf.		Option et accessoires
PSC 8 - ... (course)		Plaque semelle livrée montée
BC M8		Vis butée avec capteur à led incorporé type PNP 24V + câble longueur 2,5 m
DPC 16		Capteur avec connecteur à vis et led 24 V. Long. de câble: 0,37m
AM 10		Amortisseur hydraulique

PLAQUE SEMELLE PSC8 - ... (course)

