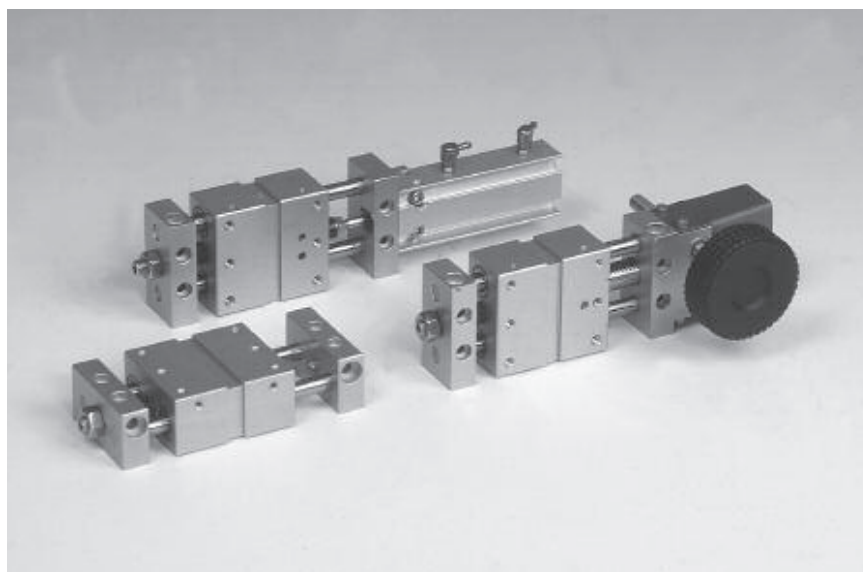


KB tech

Machines spéciales - Automatismes - Robotique

SYSTEME DE GUIDAGE MINIATURE SGLM6 - .. SGLA6 - .. SGL - CR 6 - 25



CONCEPTION

- Corps et brides d'extrémités en alliage d'aluminium anodisé couleur.
- Quatre douilles à billes avec joints racleurs lubrifiées à vie.
- Deux arbres de précision trempés rectifiés fins Ra 0,3.
- Butée cible, en acier trempé.
- Tige du vérin "flottant" pour SGLA 6.

OPTION ET ACCESSOIRES

- détecteurs de proximité placés sur le vérin pour SGLA 6.

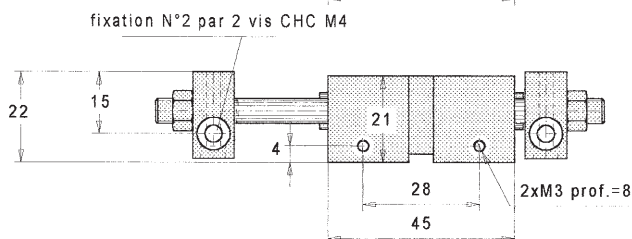
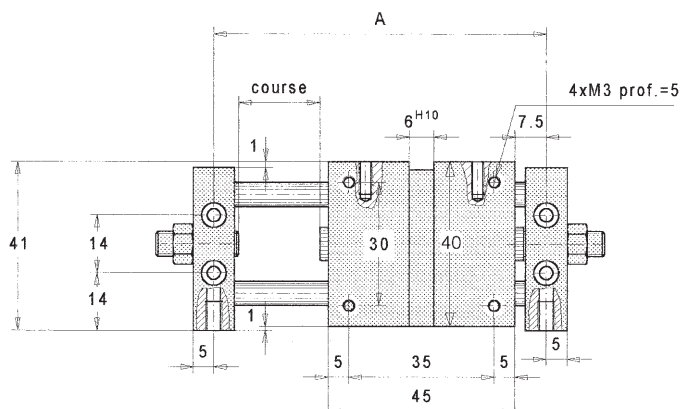
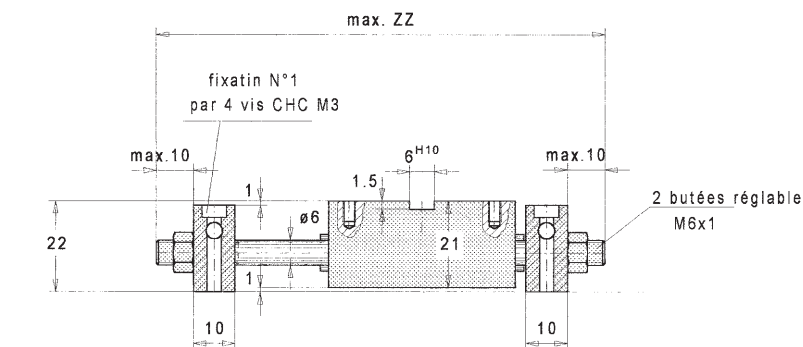
SYSTEME DE GUIDAGE MINIATURE SGLM 6 - ..

CARACTERISTIQUES TECHNIQUES

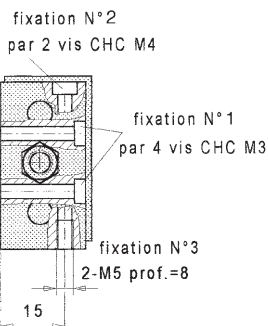
- Colonnes Ø 6 mm
- Répétabilité 0,02
- Course : 20 - 40
- Température d'utilisation : 0 à 80 °C



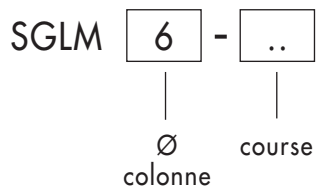
VERSION SGLM 6 - .. STANDARD



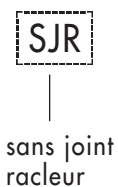
Fixation des extrémités



REFERENCE DE COMMANDE



option



TABLEAU

Type	Ø colonne	course	A	ZZ
SGLM 6 - 20	6	20	80	100
SGLM 6 - 40	6	40	100	120

