

KB tech

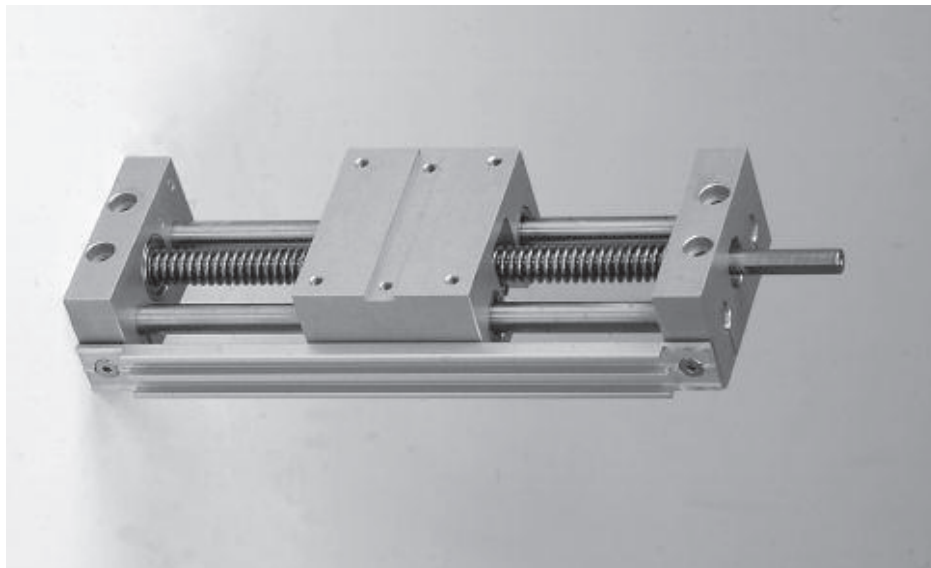
Machines spéciales - Automatismes - Robotique

SYSTÈME DE GUIDAGE LINÉAIRE À VIS

SGLV 10 - ...

SGLV 12 - ...

SGLV 16 - ...



CONCEPTION

- Corps et brides d'extrémités en alliage d'aluminium anodisé couleur.
- Quatre douilles à billes avec joints racleurs lubrifiées à vie.
- Deux arbres de précision trempés rectifiés fins Ra 0,3.
- Vis trapézoïdales roulées de précision.
- Ecou en bronze.
- 2 paliers à roulement à billes.

OPTION ET ACCESSOIRES

- Plaque semelle pour faciliter le montage sur les profilés en aluminium (standard).
- Kit de détection.

1, rue de l'Artisanat - 67210 OBERNAI

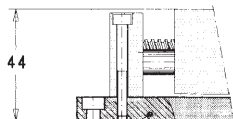
SYSTÈME DE GUIDAGE LINÉAIRE À VIS SGLV 10 - ...

CARACTERISTIQUES TECHNIQUES

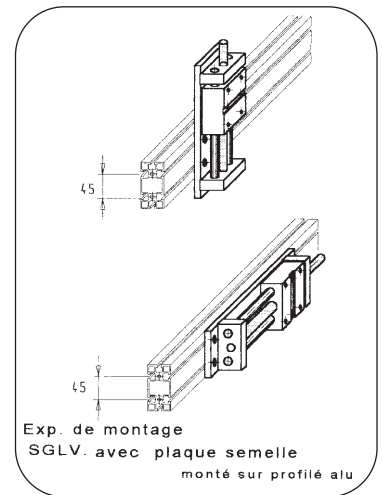
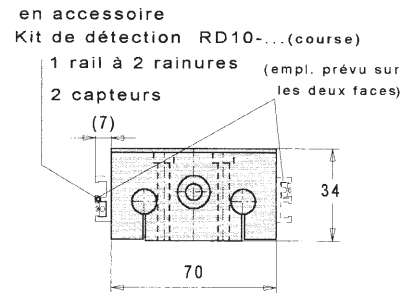
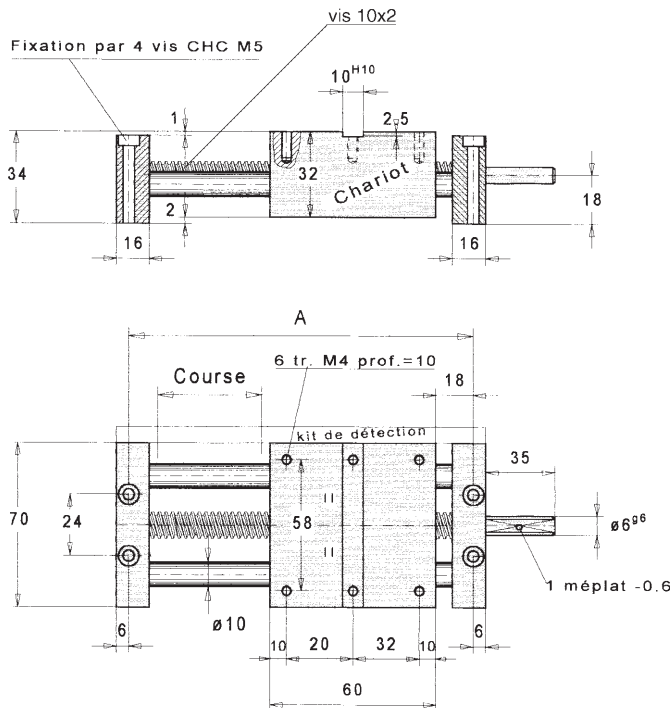
- Colonnes Ø 10 mm
- Vis mère Ø 10 mm. Pas 2 mm.
- Répétabilité 0,2
- Course : 50 - 80 - 100 - 160 - 200
- Température d'utilisation : 0 à 80° C



EN OPTION



Plaque semelle
PS 10

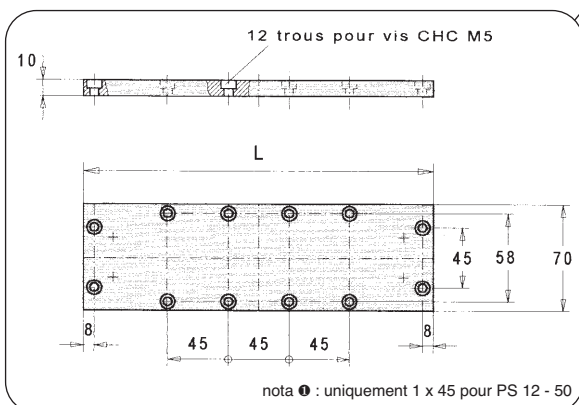


Exp. de montage
SGLV. avec plaque semelle
monté sur profilé alu

TABLEAU

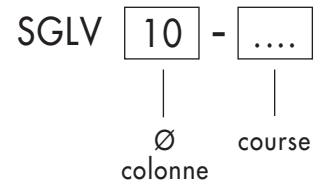
Type	Ø colonne	course	A	L
SGLV 10 - 50	10	50	146	190
SGLV 10 - 80	10	80	176	220
SGLV 10 - 100	10	100	196	240
SGLV 10 - 160	10	160	256	300
SGLV 10 - 200	10	200	296	340

PLAQUE SEMELLE PS 10 - ... (course)



nota ● : uniquement 1 x 45 pour PS 12 - 50

REFERENCE DE COMMANDE



OPTION ET ACCESSOIRES

Réf.		Option et accessoires
PS 10 - ... (course)		Plaque semelle livrée montée
RD10 - ... (course)		Kit de détection 1 rail à 2 logements 2 capteurs de proximité à led-24V à connecteur

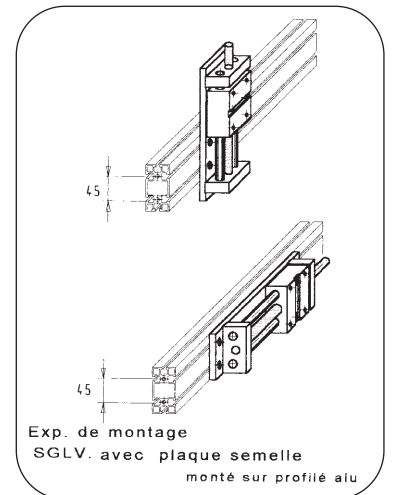
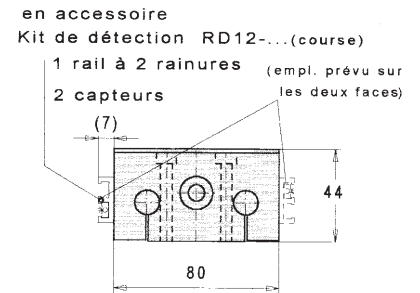
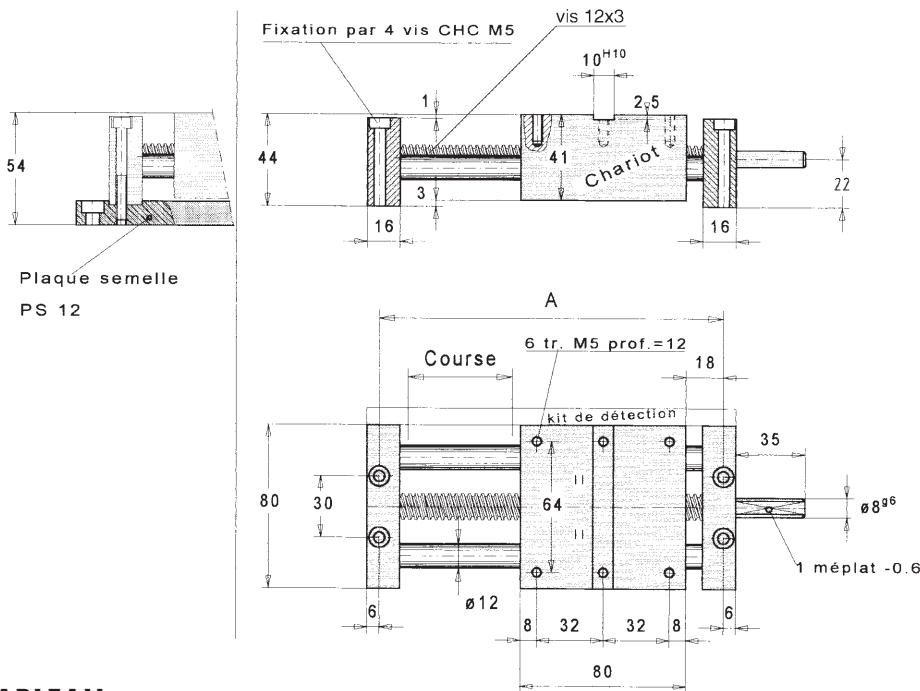
SYSTEME DE GUIDAGE LINÉAIRE À VIS SGLV 12 -...



CARACTERISTIQUES TECHNIQUES

- Colonnes Ø 12 mm
- Vis mère Ø 12 mm. Pas 3 mm.
- Répétabilité 0,2
- Course : 50 - 80 - 100 - 160 - 200 - 250
- Température d'utilisation : 0 à 80° C

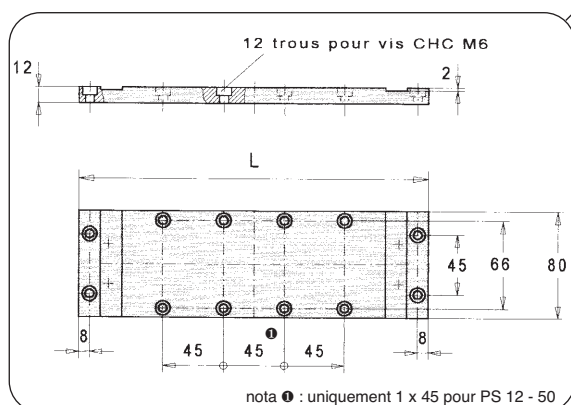
EN OPTION



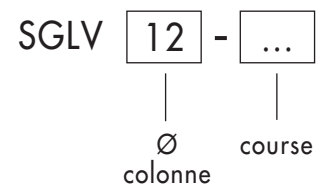
TABLEAU

Type	Ø colonne	course	A	L
SGLV 12 - 50	12	50	166	210
SGLV 12 - 80	12	80	196	240
SGLV 12 - 100	12	100	216	260
SGLV 12 - 160	12	160	276	320
SGLV 12 - 200	12	200	316	360
SGLV 12 - 250	12	250	366	410

PLAQUE SEMELLE PS 12 - ... (course)



REFERENCE DE COMMANDE



OPTION ET ACCESSOIRES

Réf.		Option et accessoires
PS 12 - ... (course)		Plaque semelle livrée montée
RD12 - ... (course)		Kit de détection 1 rail à 2 logements 2 capteurs de proximité à led-24V à connecter

SYSTEME DE GUIDAGE LINÉAIRE À VIS SGLV 16 - ...

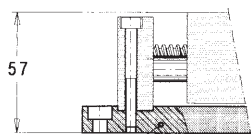
CARACTERISTIQUES TECHNIQUES

- Colonnes Ø 16 mm
- Vis mère Ø 14 mm. Pas 3 mm.
- Répétabilité 0,2
- Course : 50 - 80 - 100 - 160 - 200 - 250 - 300
- Température d'utilisation : 0 à 80° C

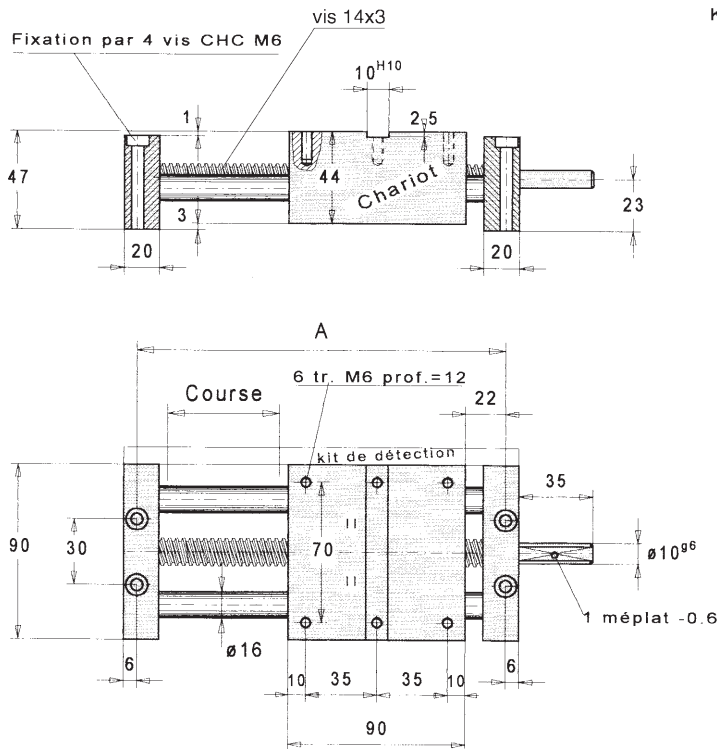


VERSION SGLV 16 - ...

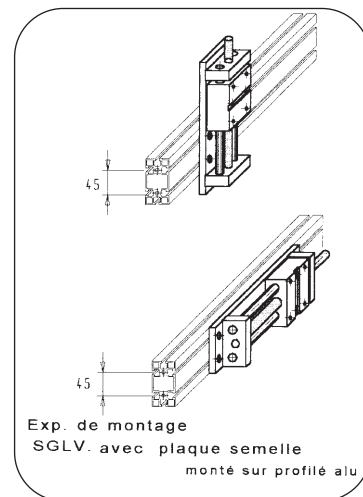
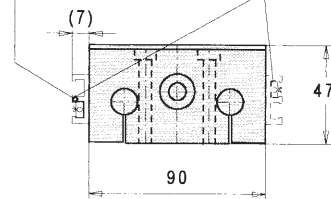
EN OPTION



Plaque semelle
PS 16



en accessoire
Kit de détection RD16-...(course)
1 rail à 2 rainures (empl. prévu sur
sur les deux faces)
2 capteurs



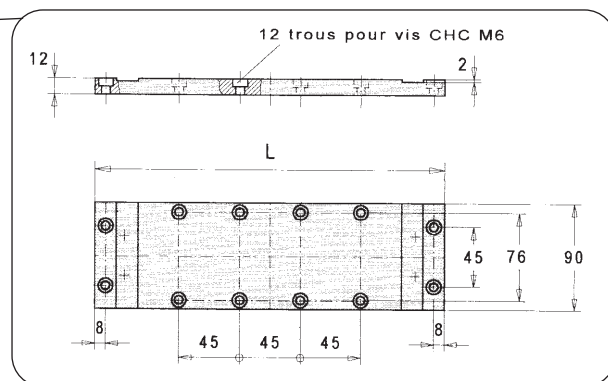
TABLEAU

Type	Ø colonne	course	A	L
SGLV 16 - 50	16	50	184	228
SGLV 16 - 80	16	80	214	258
SGLV 16 - 100	16	100	234	278
SGLV 16 - 160	16	160	294	338
SGLV 16 - 200	16	200	334	378
SGLV 16 - 250	16	250	384	428
SGLV 16 - 300	16	300	434	478

REFERENCE DE COMMANDE

SGLV 16 -
 | |
 Ø course
 colonne

PLAQUE SEMELLE PS 16 - ... (course)

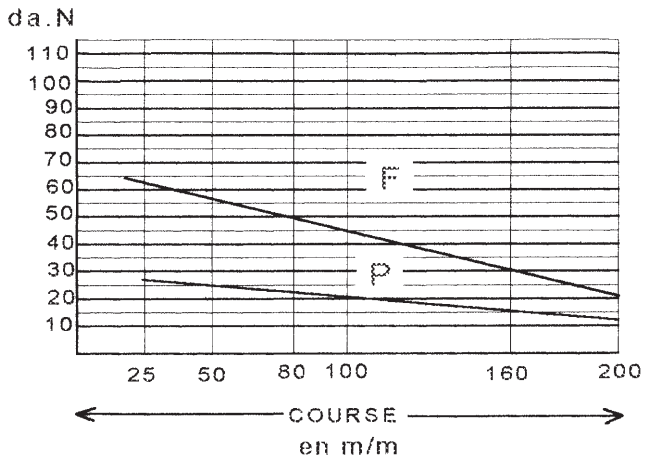


OPTION ET ACCESSOIRES

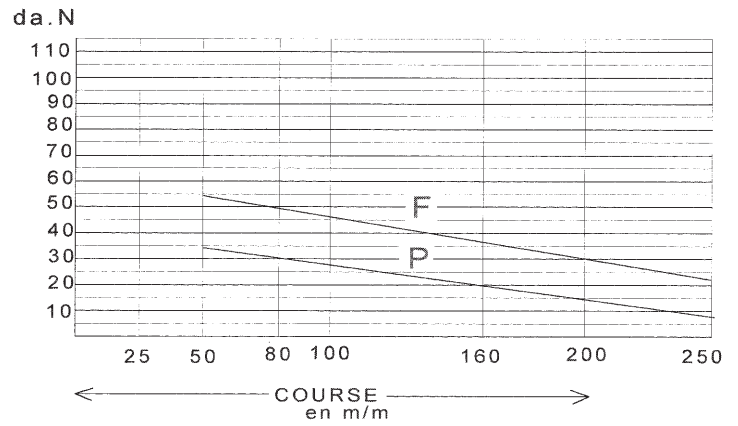
Réf.		Option et accessoires
PS 16 - ... (course)		Plaque semelle livrée montée
RD16 - ... (course)		Kit de détection 1 rail à 2 logements 2 capteurs de proximité à led-24V à connecteur

CHARGES

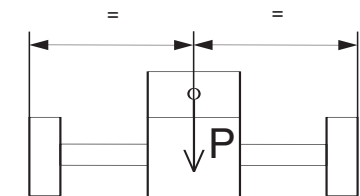
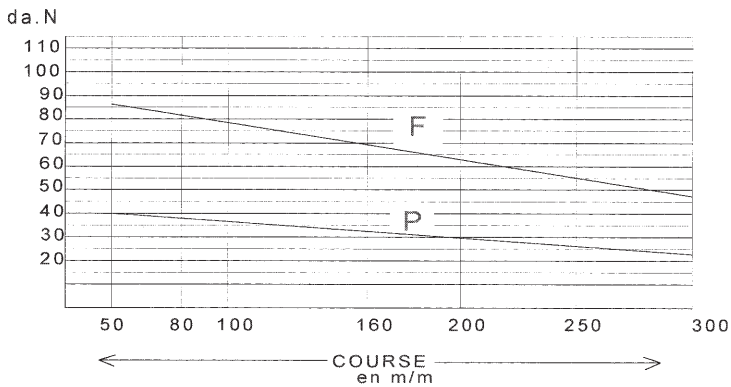
SGLV 10



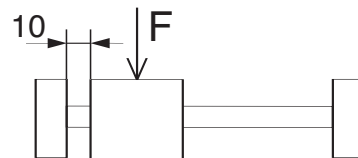
SGLV 12



SGLV 16



P = maxi admis pour chariotage horizontale



F = force maxi admis en bout de course